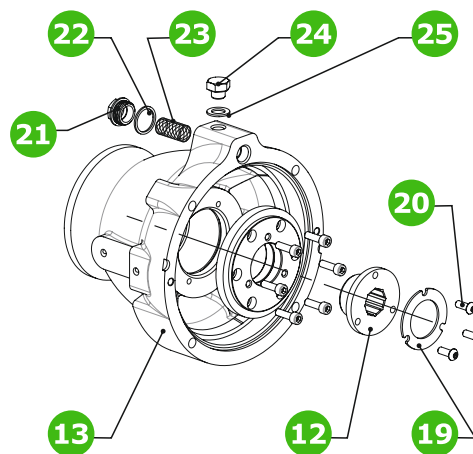
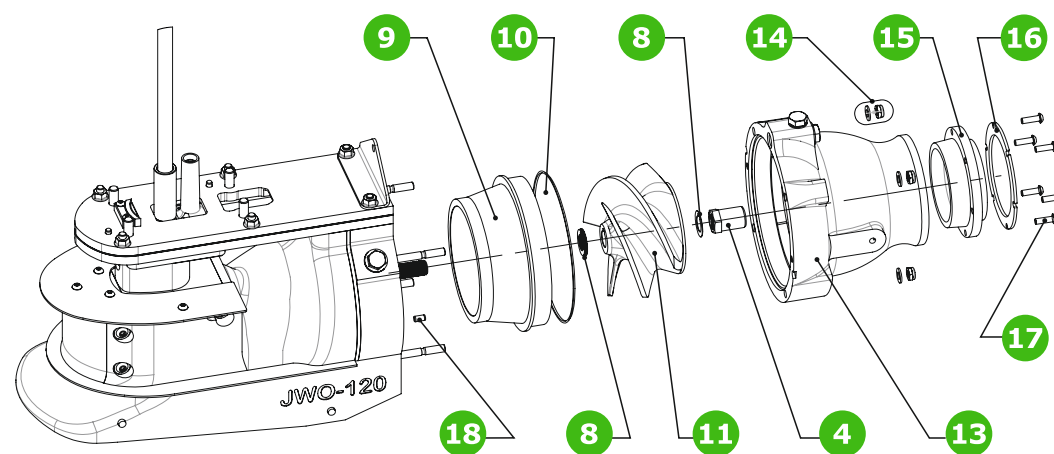


1. Держатель обечайки
2. Шпонка ведомого вала
3. Вал ведомый
4. Гайка-втулка импеллера
5. Трубка охлаждения
6. Кольцо трубки охлаждения резиновое



7. Конусная втулка
8. Шайбы регулировочные
9. Обечайка
10. Кольцо обечайки резиновое
11. Импеллер
12. Втулка скольжения ПУ



13. Корпус спрямляющего аппарата (СА)
14. Гайка+шайба СА М8
15. Сопло
16. Прижимное кольцо сопла
17. Винт сопла М6х20
18. Штифт 6х12
19. Прижимная шайба втулки скольжения
20. Винт втулки скольжения
21. Заглушка фильтра охлаждения
22. Прокладка заглушки фильтра охлаждения
23. Сетка-фильтр
24. Болт-заглушка
25. Прокладка болта-заглушки

Этап №1 «Регулировка зазора Обечайка-Импеллер»

Данный этап выполняется при установке новой обечайки и/или для регулировки зазора по мере износа старой обечайки. Сам процесс заключается в установке/снятии регулировочных шайб с ведомого ВАЛА (3) между ИМПЕЛЛЕРОМ (11) и КОНУСНОЙ ВТУЛКОЙ (7) (или турбо-импеллером), сдвигая импеллер относительно ведомого вала вперёд и, тем самым, уменьшая зазор с обечайкой.

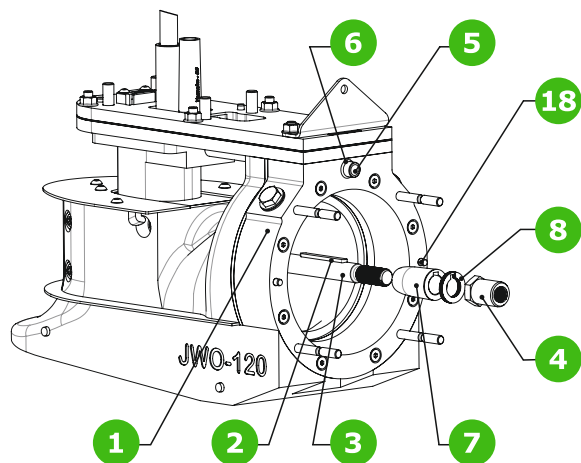
1. Установите **Шпонку** ведомого вала (2)
2. Установите **Конусную втулку** (7) или турбо-импеллер на ведомый **Вал** (3).
3. Установите **Обечайку** (9) в **Держатель обечайки** (1).
4. Установите регулировочные **Шайбы** (8) на ведомый **Вал** (3).
5. Установите **Импеллер** (11) на ведомый **Вал** (3).
6. Закрутите **Гайку-втулку** (4) с помощью ключа или торцевой головкой на 24, затяните ее.

ВАЖНО: Гайка-втулка (4) имеет ЛЕВУЮ РЕЗЬБУ, учтите это при установке / снятии! Для удобства откручивания / закручивания гайки-втулки, используйте «Контрключ» (входит в комплект поставки).

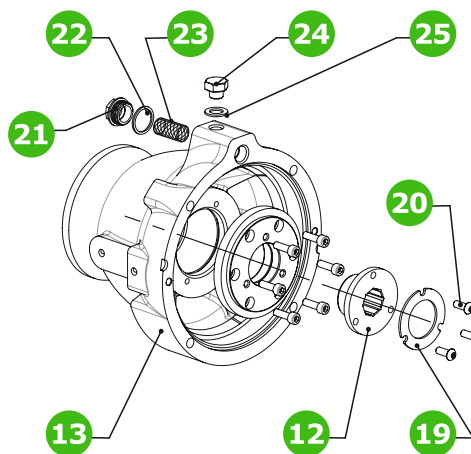
7. С помощью щупа замерьте зазор между обечайкой и импеллером. Если это значение более 0,3 мм, то нужно сместить импеллер вперед, убрав регулировочную **Шайбу** (8) с ведомого **Вала** (3). Соответственно, если зазор меньше 0,3 мм, установите шайбы на ведомый вал перед **Импеллером** (11).

ВАЖНО: при определении зазора (пункт 7), прижмите обечайку к корпусу рукой максимально сильно.

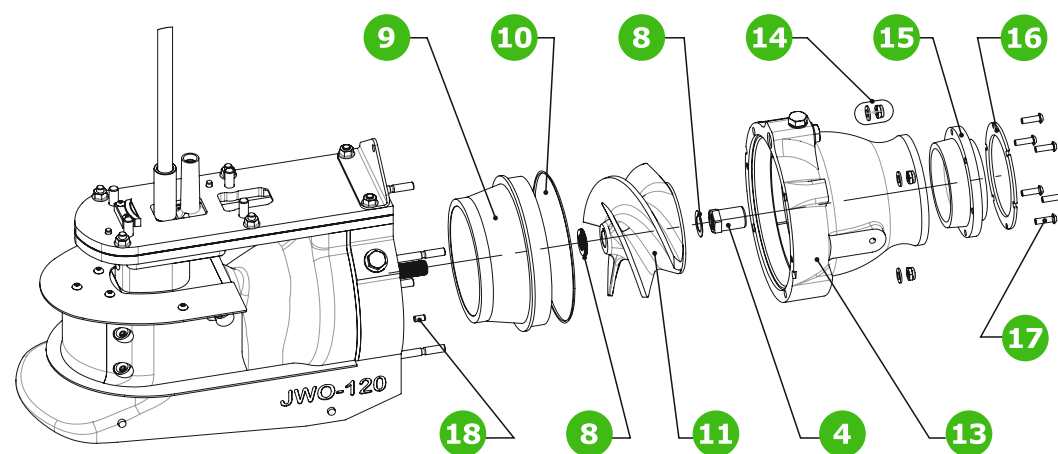
8. Далее установите **Спрямляющий аппарат** (см. Этап №2)



1. Держатель обечайки
2. Шпонка ведомого вала
3. Вал ведомый
4. Гайка-втулка импеллера
5. Трубка охлаждения
6. Кольцо трубки охлаждения резиновое



7. Конусная втулка
8. Шайбы регулировочные
9. Обечайка
10. Кольцо обечайки резиновое
11. Импеллер
12. Втулка скольжения ПУ



13. Корпус спрямляющего аппарата (СА)
14. Гайка+шайба СА М8
15. Сопло
16. Прижимное кольцо сопла
17. Винт сопла М6х20
18. Штифт 6х12
19. Прижимная шайба втулки скольжения
20. Винт втулки скольжения
21. Заглушка фильтра охлаждения
22. Прокладка заглушки фильтра охлаждения
23. Сетка-фильтр
24. Болт-заглушка
25. Прокладка болта-заглушки

Этап №2 «Установка Спрямляющего Аппарата»

1. Установите резиновое **Кольцо (6)** на **Трубку охлаждения (5)**, предварительно смазать.
2. Установите **Кольцо (10)** на **Обечайку (9)**, предварительно смазать.
3. Установите **Штифты (18)**, если они не были установлены.
4. Установите **Спрямляющий аппарат (13)** на четыре шпильки, совместив **Трубку охлаждения (5)** с соответствующим отверстием в **СА**.
5. Закрутите четыре **Гайки с шайбами (14)**.
6. Далее установите **Сопло (см. Этап №3)**

Этап №3 «Установка сопла»

1. Установите **Сопло (15)** в **Корпус СА (13)**.
2. Установите **Прижимное кольцо сопла (16)**.
3. Закрутите шесть **Винтов (17)**.

